



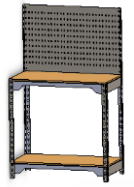
INSTRUCTIVO DE ARMADO

Producto: Rapi-Work.
-300kg por estante

COMPONENTES

- 4 PARANTES
- 4 VIGAS 0,45M.
- 4 VIGAS 0,90M.

- 2 ESTANTES 0,90
- 1 FONDO
- 4 REGATONES
- GANCHOS "J"

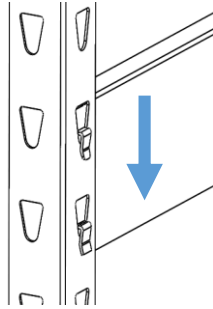
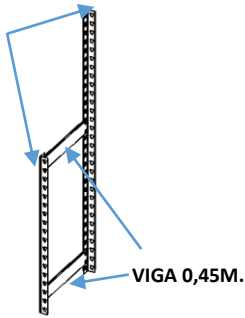


1ER PASO:

SE RECOMIENDA UTILIZAR GANTES PARA EVITAR CORTES



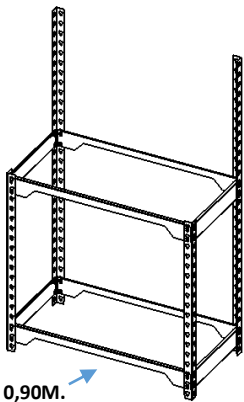
PARANTES



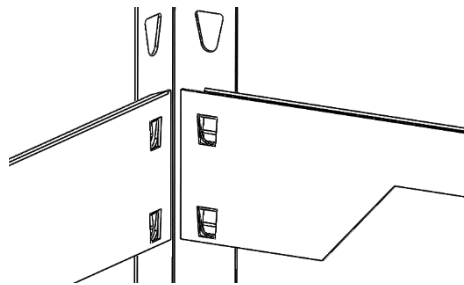
Ensamblar 2 vigas de 0,45m con el doblez hacia arriba, con 2 parantes. Presionar hacia abajo las vigas para un correcto encastre. **Repetir paso**

Las vigas deben estar en el primer y último nivel del parante chico

2DO PASO:



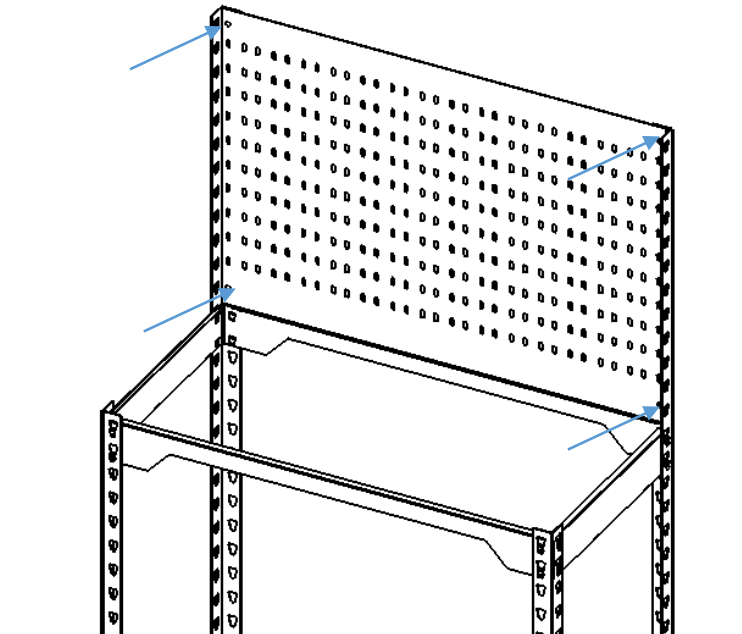
VIGA 0,90M.



Unir los componentes del **1er paso** con 2 vigas de 0,90m.

Tener en cuenta de ensamblarlo en el mismo nivel

3ER PASO:



-Colocar el fondo sujetándolo en sus 4 puntas con sus respectivos bulones y tuercas.

-Colocar los 2 estantes de madera y finalmente ubicar los ganchos "J" donde lo desee.

