



INSTRUCTIVO DE ARMADO

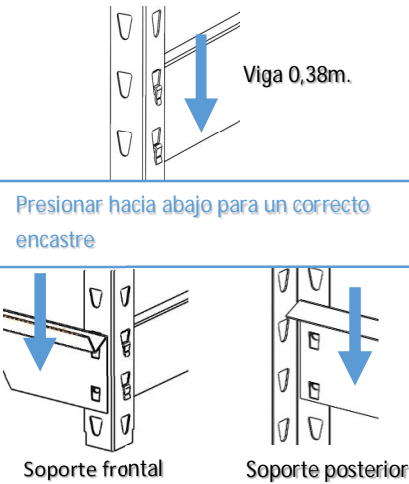
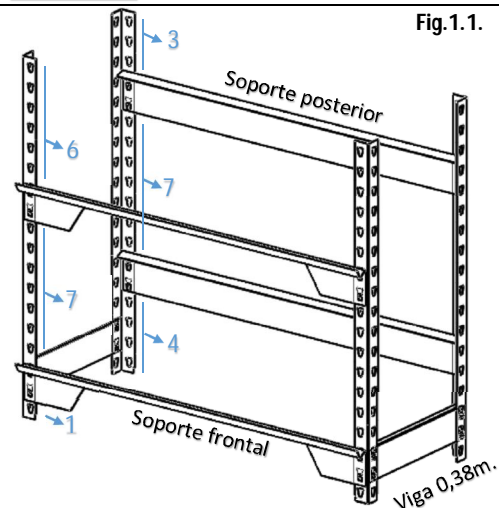
Producto
-Rapi Rack
Verdulero

COMPONENTES

- 8 PARANTES 0,90M.
- 6 VIGAS 0,38M.
- 4 SOPORTE FRONTAL 1,0M.
- 4 SOPORTE POSTERIOR 1,0M.
- 12 CANASTOS
- 4 REGATON 38x38.



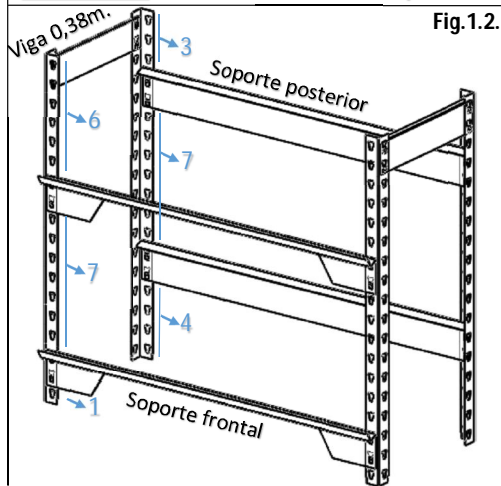
1ER PASO: Armado de módulo inferior



1- Ensamblar una viga de 0,38m con el doblez hacia arriba, con 2 parantes. Repetir la operación con otra viga de 0,38m y 2 parantes.

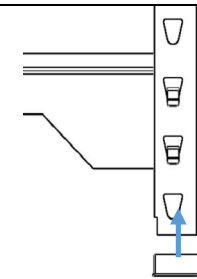
2- Unir ambos componentes mediante 2 soportes frontales y 2 soportes posteriores. Respetando la distancia según la cantidad de agujeros que se detalla en la **Fig.1.1.**

2DO PASO: Armado de módulo superior



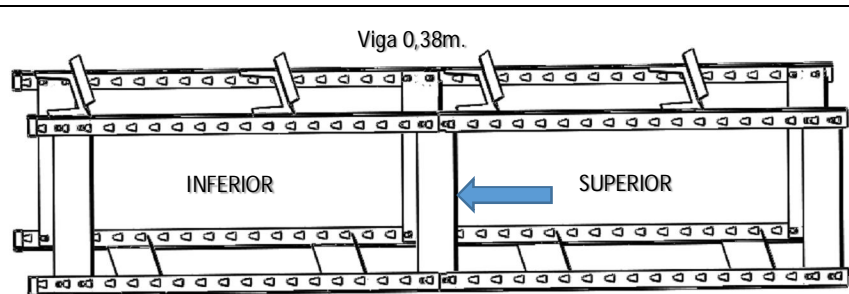
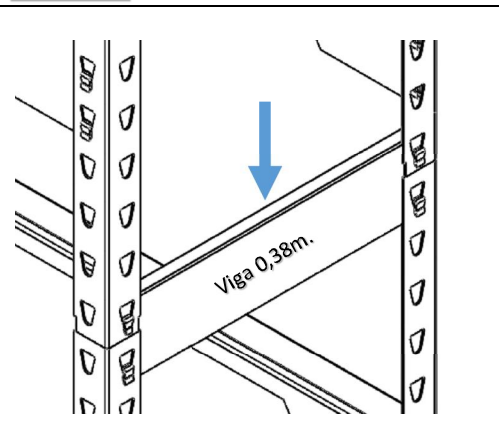
1- Ensamblar una viga de 0,38m con el doblez hacia arriba, con 2 parantes. Repetir la operación con otra viga de 0,38m y 2 parantes.

2- Unir ambos componentes mediante 2 soportes frontales y 2 soportes posteriores. Respetando la distancia según la cantidad de agujeros que se detalla en la **Fig.1.2.**



Colocar regatón angular en las 4 patas inferiores del **módulo inferior**

3ER PASO:

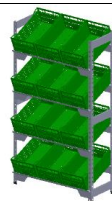


-Unir los componentes encastrando 2 vigas de 0,38m entre los parantes del módulo inferior (1er paso) y los parantes del módulo superior (2do paso). **Presionar hacia abajo las vigas para un encastre correcto.** Parar la estructura y finalmente colocar los canastos.

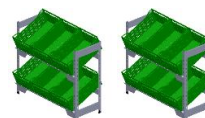
Adáptalo a tu necesidad

Alto:

- 1,80m (12 canastos)** Armandone una unidad completa
- 0,90m (6 canastos)** Dividiéndolo en 2 (se le deben agregar 2 vigas de 0,38m.)



1,80m.



0,90m.