



# INSTRUCTIVO DE ARMADO

Tipo de producto: Góndola Puntera

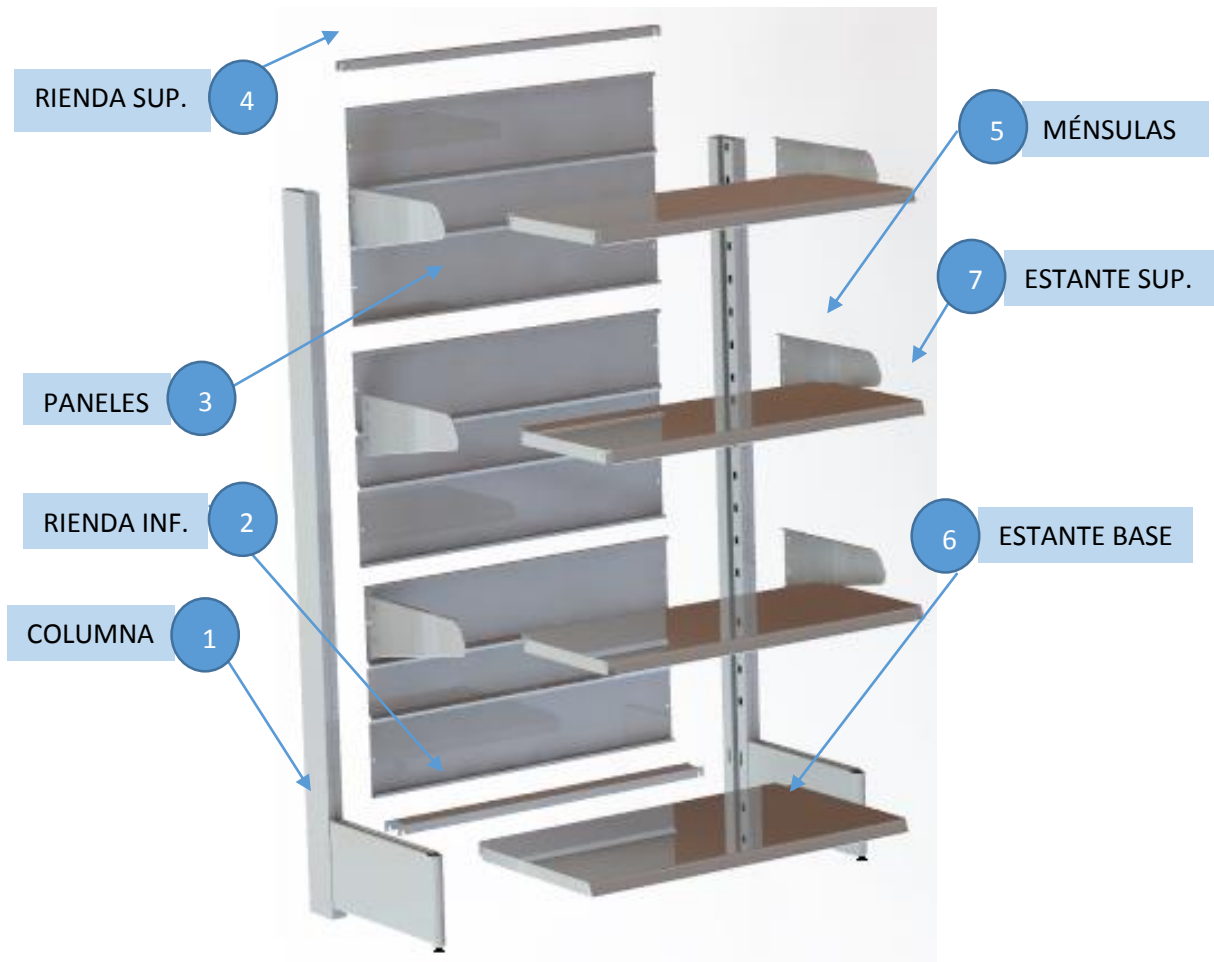
Página  
1

PRODUCTO	ECO MIL	EUROPEA	JUNIOR 90	MINI SHOP	SUPER	HIPER
Estante Base	440mm	440mm	440mm	440mm	440mm	540mm
Estante Superior	335mm	335mm	335mm	335mm	440mm	540mm
Frente	835mm	835mm	835mm	835mm	835mm	1050mm
Alto	1540mm	1540mm	1540mm	1200mm	1540mm	1730mm
Capacidad	45 kg	60 kg	90 kg	90 kg	120 kg	150kg

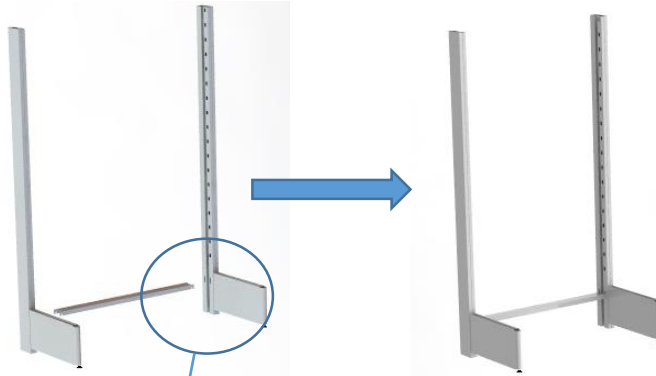


Góndola Puntera	
N°	
1	2 columnas
2	1 rienda inf.
3	3 paneles
4	1 rienda sup.
5	6 ménsulas
6	1 estantes base
7	3 estantes sup.

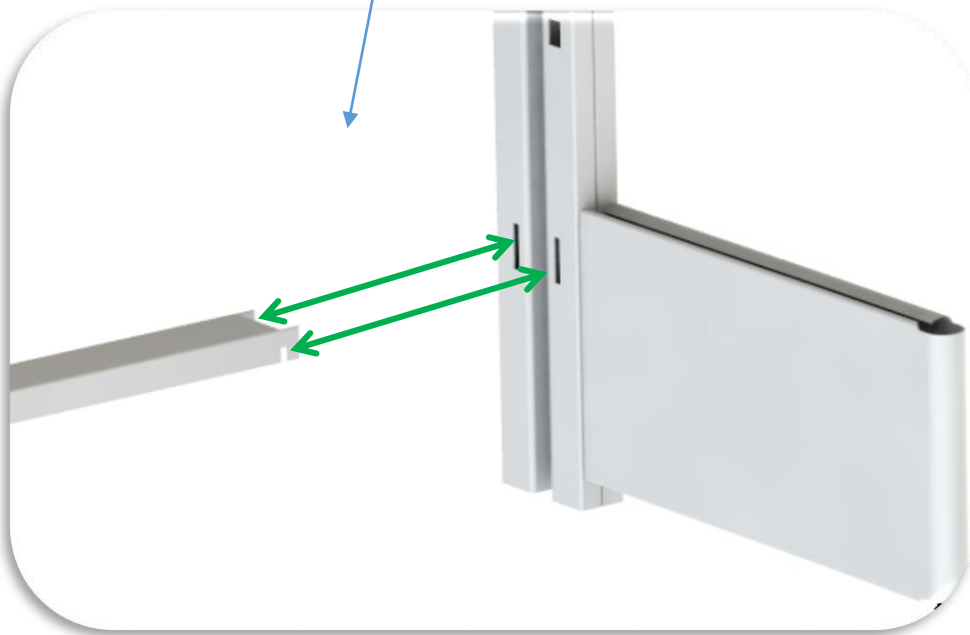
## Esquema



## 1er PASO - Colocación de rienda inferior

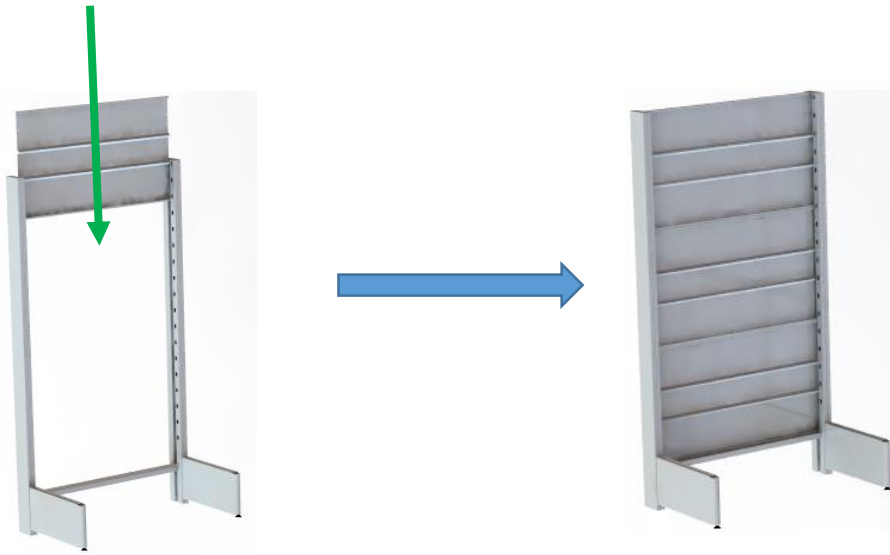


Situar ambas columnas (1) a una distancia adecuada a modo de poder colocar la rienda inferior (2)



## 2do PASO - Colocación de paneles y rienda superior

Colocar los paneles (3) por las guías desde la parte superior del armado

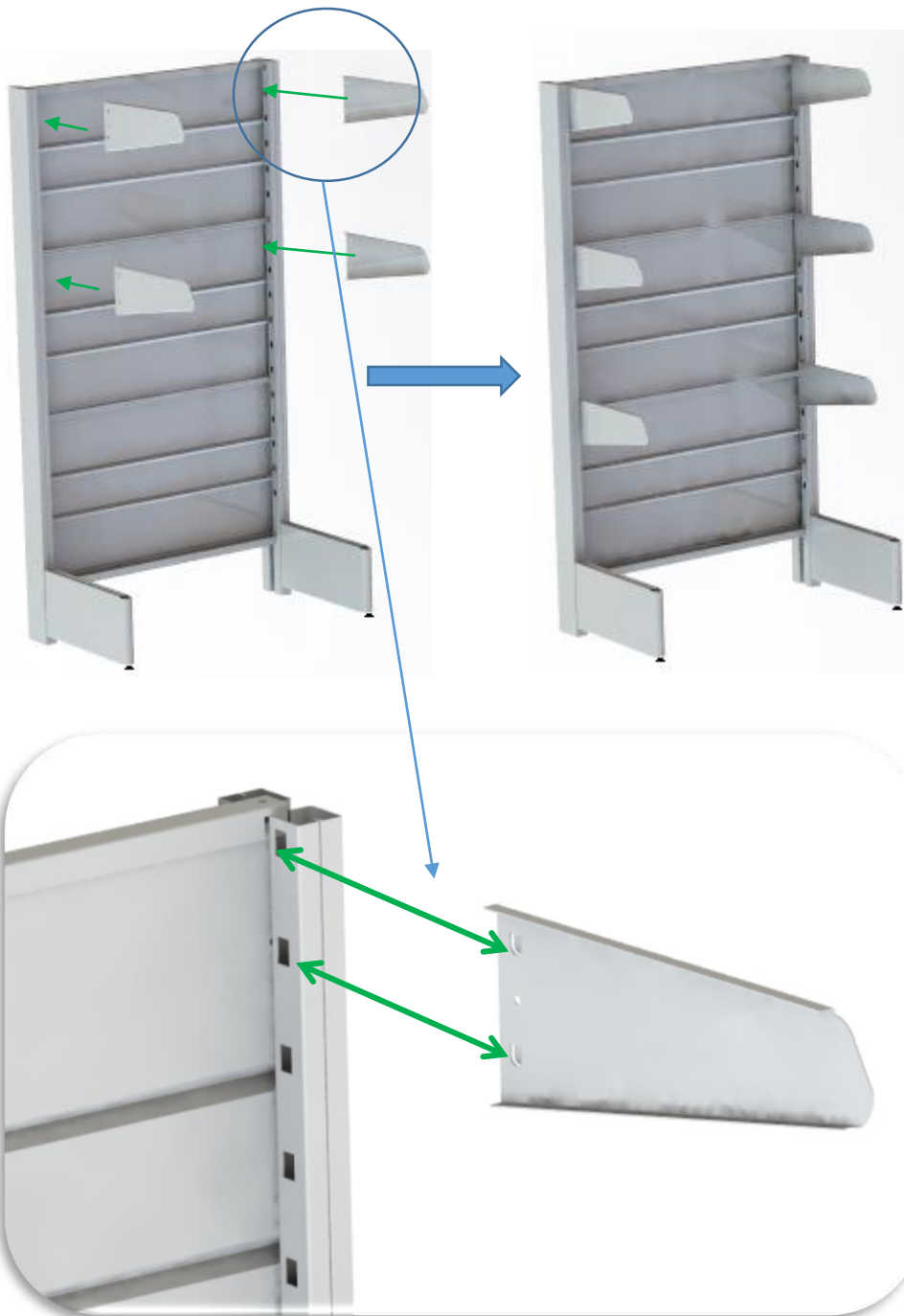


Colocar rienda superior (4) en la parte de arriba, encastrándola entre ambas columnas



## 3do PASO - Colocación de ménsulas y estantes

Colocar ménsulas (5)



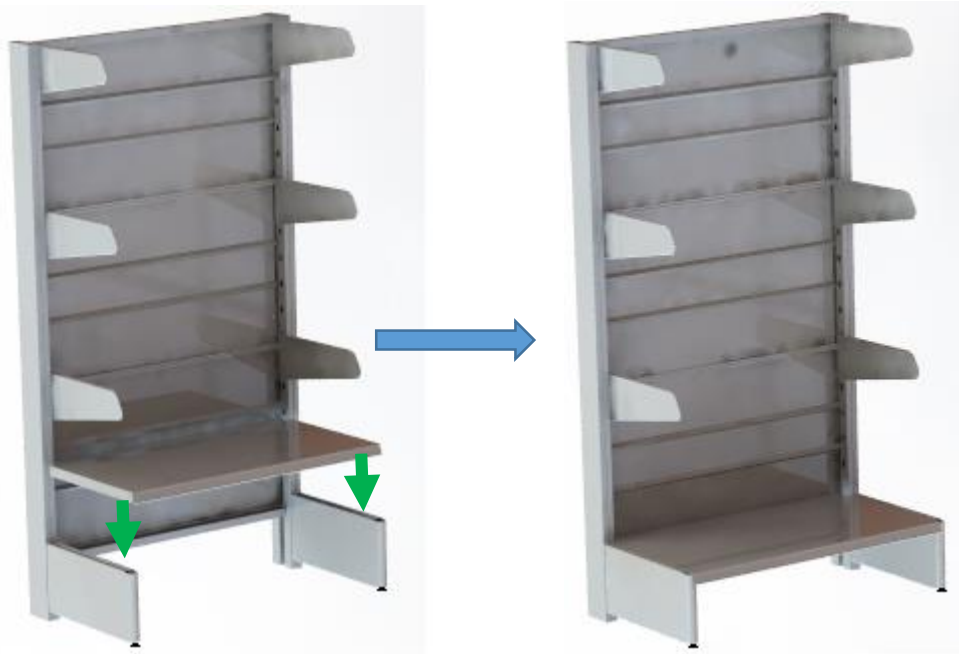


# INSTRUCTIVO DE ARMADO

Tipo de producto: Góndola Puntera

Página  
5

Colocar estante base (7) y luego el resto de los estantes superiores, comprobar que queden bien encastrados sobre las ménsulas (5)



## Ubicación de Góndola Puntera **A** en relación con la Góndola Central **B**

